

PA 系列 绝对式圆光栅

测量机

直驱电机

高精度机床

机器视觉

电子组装

半导体加工



版权说明

版权所有 ©2026 大连榕树光学有限公司

未经本公司书面许可，任何单位和个人不得擅自摘抄、复制、翻译本档内容的部分或全部，并不得以任何形式传播。

免责声明

榕树光学已尽力确保发布之日此档的内容准确无误，但对其内容不做任何担保或陈述。榕树光学不承担任何由本档中的不准确之处以及无论什么原因所引发的问题的相关责任。本档并未授予任何知识产权的许可，并未以明示或暗示，或以禁止发言或其它方式授予任何知识产权许可。除榕树光学在其产品的销售条款和条件中声明的责任之外，榕树光学不承担任何法律或非法律责任。榕树光学对榕树光学产品的销售和使用不作任何明示或暗示的担保，包括对产品的特定用途适用性、适销性或对任何专利权、版权或其它知识产权的侵权责任等，均不作担保。榕树光学对档中包含的文字、图片及其它内容的准确性和完整性不承担任何法律或非法律责任，榕树光学保留修改档中任何内容的权利，恕不另行通知。榕树光学不承诺对这些档进行适时的更新。

目 录

contents

概要	03
输出信号	04
结构示意图	05
安装信息	06
相关产品信息	07
订货信息	08
维修及保养	10

真正的绝对式圆光栅

PA 圆光栅是一种不锈钢光栅，外圈表面刻蚀真正的单码道绝对位置编码。

由 ABS 系列绝对式读数头读取数据，具有良好的抗污能力，可抵御轻度灰尘、划痕和油渍的污染。

PA 圆光栅具有优异的精度，分辨率达 0.019 角秒，适合高精度应用场合。50 μ m 标称栅距确保优异的运动控制性能。

PA 圆光栅体积薄、内径大、易于集成、低质量、低转动惯量等特性使它应用场合非常广泛。

PA 圆光栅特点

- 真正的绝对式单码道圆光栅。
- 具有良好的抗污能力，可抵御轻度灰尘、划痕和油渍的污染。
- 23bit 和 26bit 的分辨率可供选择。
- 读数头正反向均可读取，计数方向由读数头安装方向决定。
- 安装公差宽松，安装简单快捷。

PA 圆光栅兼容的读数头

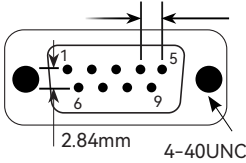


ABS 系列绝对式读数头

工作条件、分辨率

工作条件、分辨率	
热膨胀系数	15.5 \pm 0.5 μ m/m/ $^{\circ}$ C
温度	存储 -20 $^{\circ}$ C 至 +70 $^{\circ}$ C、工作 0 $^{\circ}$ C 至 +55 $^{\circ}$ C
分辨率	23 位 (每转 8388608 个计数, \approx 0.154 角秒)
	26 位 (每转 67108864 个计数, \approx 0.019 角秒) 注意: 26 位分辨率低于 PA 圆光栅的自身噪声

输出信号

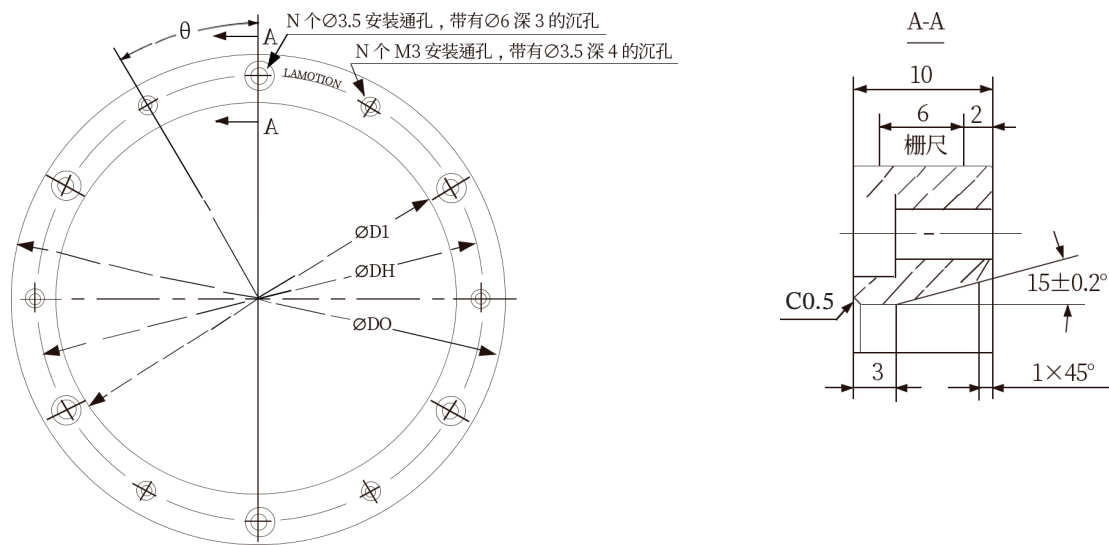
读数头接口线序 -M 线序 (D-SUB 公头)				
功能	信号	颜色	线序	
电源	5V	红	4、5	9 针 M 线序插头 
	0V	黑、白	8、9	
串行通信	PS+	灰	2	
	PS-	紫	3	
保留	请勿连接	茶	6	
		绿	7	
内外屏蔽	屏蔽	屏蔽	外壳	

系统指示灯

ABS 读数头内置多色指示灯, 指示当前读数头状态、信号强度, 辅助读数头安装。

读数头指示灯指示信号		
红色闪烁	未检测到栅尺	
黄色闪烁	绝对位置识别	
红色长亮	信号强度 < 30%, 读数头 不能 正常工作	
黄色长亮	信号强度 < 50%, 读数头 可以 正常工作, 但电子细分误差可能较大, 建议调整读数头或栅尺。	
绿色长亮	信号强度 < 75%, 读数头 可以 正常工作	
蓝色长亮	信号强度 ≥ 75%, 读数头 最佳状态	

结构示意图

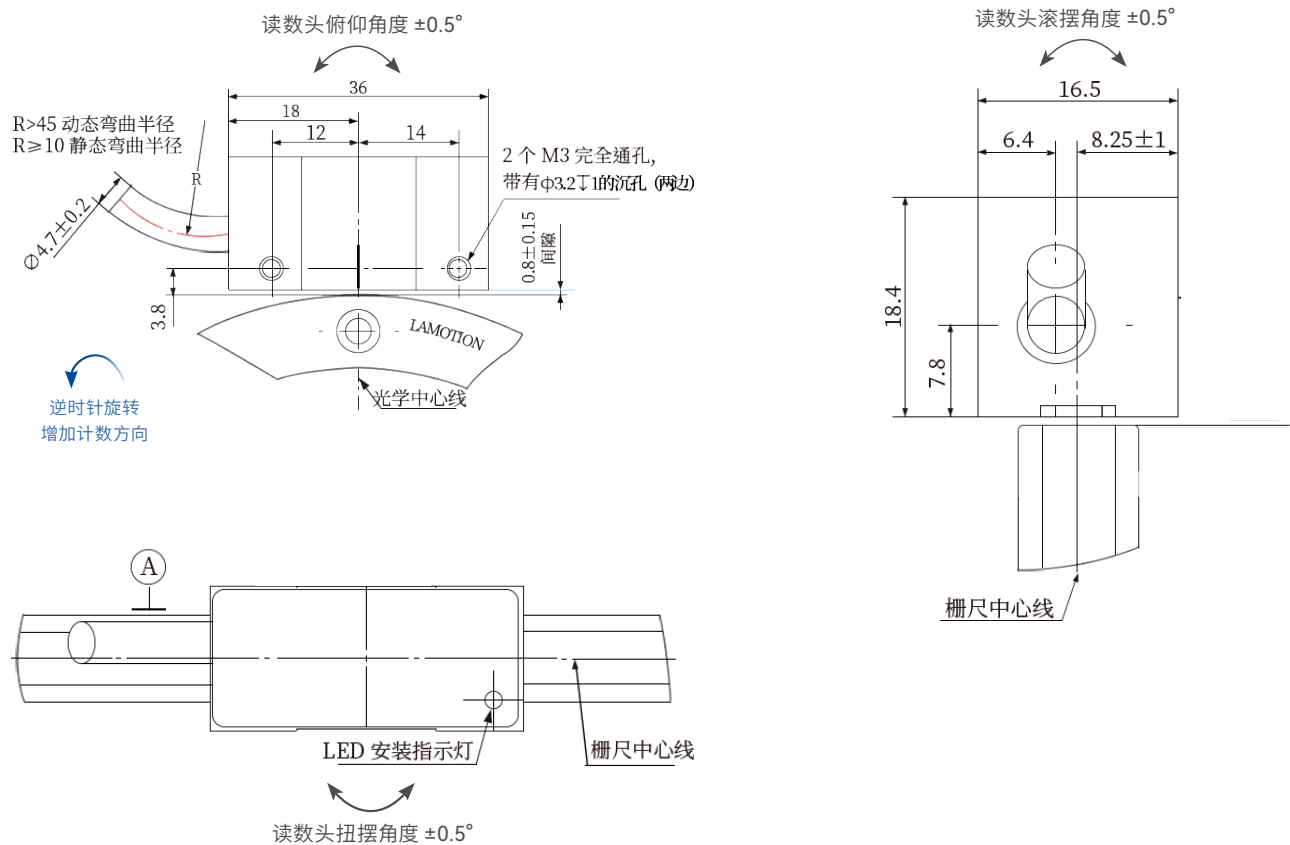


尺寸、精度、速度

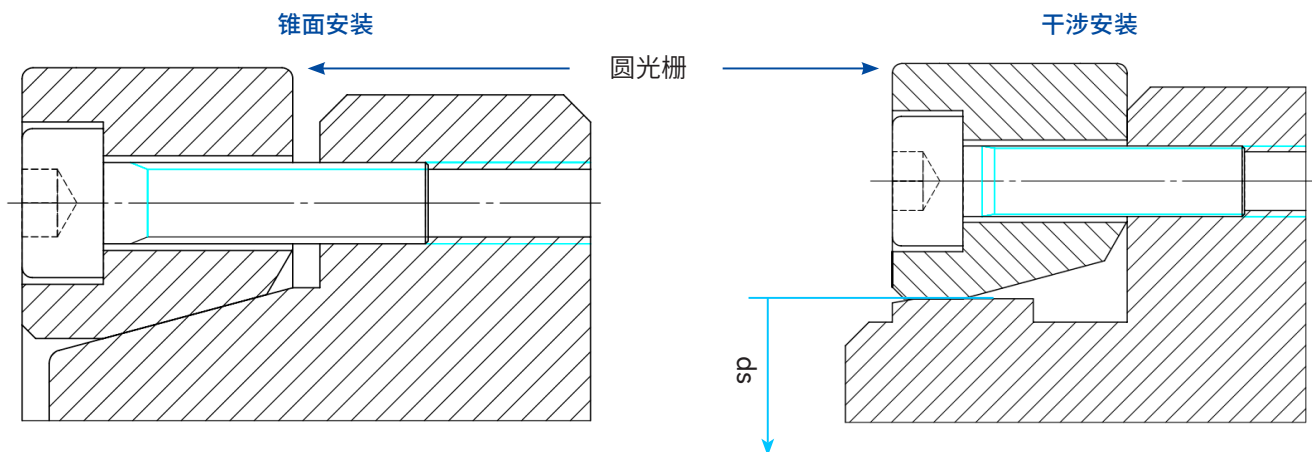
标称外径	75	100	115	150	200	300
DO(mm)	75.40	100.30	114.70	150.40	200.40	300.40
	75.30	100.20	115.50	150.20	200.20	300.20
DI(mm)	55.04	80.04	95.04	130.04	180.04	280.06
	55.00	80.00	95.00	130.00	180.00	280.00
DH(mm)	65	90	105	140	190	290
N	6	6	6	9	12	16
θ	30°	30°	30°	20°	15°	11.25°
质量 (kg)	0.15	0.2	0.23	0.32	0.43	0.66
转动惯性 (kg~mm ²)	161	425	647	1580	3930	14000
系统精度 (arc sec)	±10	±7.5	±6.52	±5	±3.75	±2.5
最大转速 (r/min)	4000	3000	2609	2000	1500	1000

ABS 读数头安装尺寸 (适配 PA 圆光栅)

所有尺寸单位是 mm, M3 固定螺钉必须旋入读数头 8mm 以上



安装示意图



相关产品信息

ABS 系列读数头

ABS 读数头采用 LAMOTION 先进的成像检测技术、单码道位置识别技术、自动增益控制技术、编码冗余检测技术等，实现高可靠性绝对式测量。光学系统具有良好的抗污能力，位置冗余检测使错误的风险降至最低，错误检测机制可确保在无法检测出位置时始终提示错误标记。

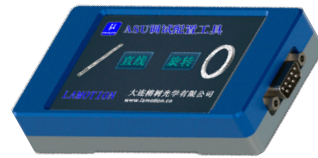
订货信息见下页。



ASU 调试配置工具 V2

用于配置 ABS 和 AHBS 绝对式光栅系统的计数方向，同时可以自动或手动重新配置读数头的零点位置，方便用户现场调整相关参数；屏幕直观显示设备型号、位置、零点、状态等数据；显示读数头安装质量数据，便于读数头快速安装；用于校准安装中的误差，提高使用精度。

详细信息参见文档“ASU 调试配置工具 V2”。



ALZ 不锈钢栅尺

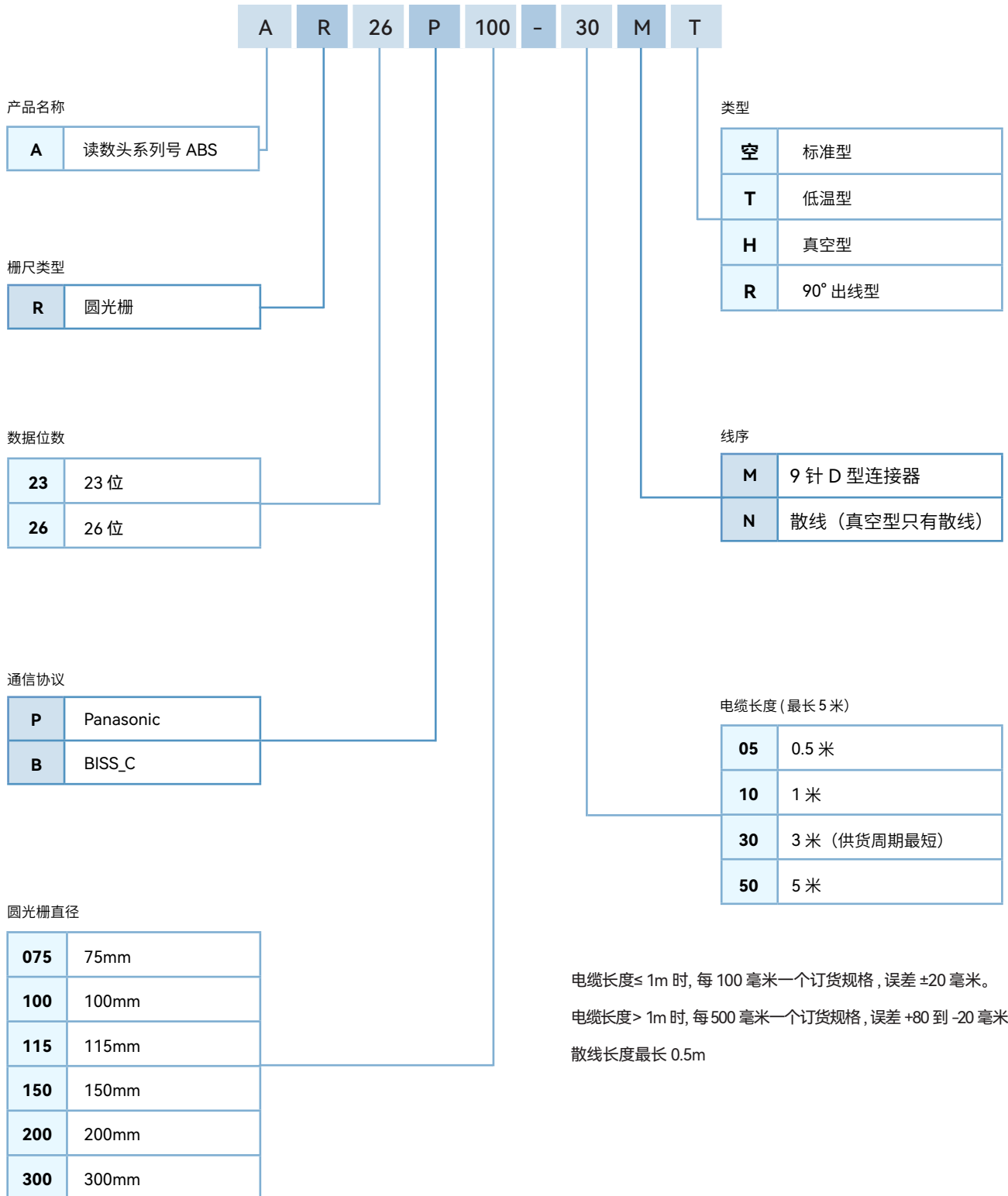
ALZ 高精度不锈钢栅尺采用高精度、超硬高弹且抗腐蚀的特种基材，基材优秀的机械和化学特性保证了其长期使用的稳定可靠；ALZ 高精度不锈钢栅尺使用先进的刻线工艺，可实现 50 微米间距栅线的精细刻划并保证小于 40 纳米的刻线误差，尺身自带背胶，利用贴尺工具可以实现快速安装。

详细信息参见文档“ABS 系列绝对式读数头。”

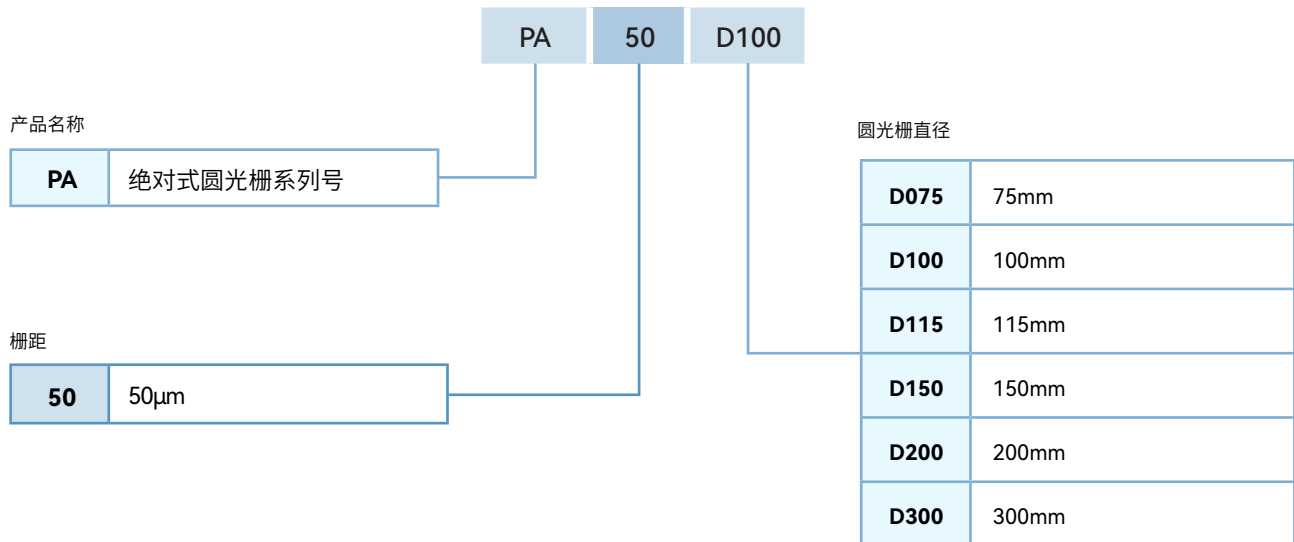


订货信息

ABS 读数头



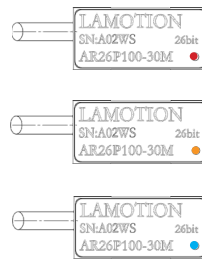
PA 圆光栅



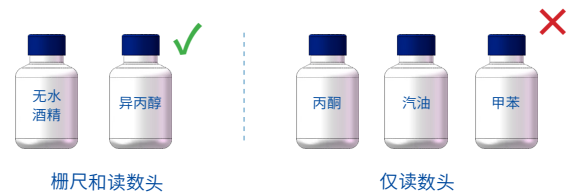
光栅尺的维修及保养

- 在有飞溅物应用的场合，光栅尺外尽可能外加防护，并及时清理溅落在尺上的切屑和油液，以防止光栅尺污染。栅尺上的污染物可能导致读数头的位置输出噪声变大，或失效，高分辨率的更明显。

- 定期检查各安装螺钉是否有松动的状况，如果读数头的灯光变成黄色或红色，则有可能是读数头的螺钉松动，应重新调整读数头位置使灯光变为蓝色。



- 清洁栅尺可以用无尘纸配合无水酒精或者异丙醇擦拭栅尺表面，不可以使用丙酮、汽油、甲苯等高挥发的溶剂。



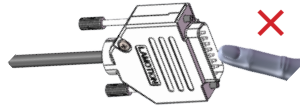
- 避免硬物刮擦光栅尺表面，防止栅线的破坏。



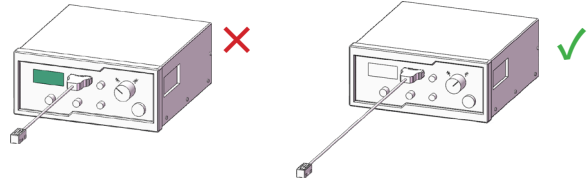
- 光栅传感器应尽量避免在有严重腐蚀作用的环境中工作，以免腐蚀光栅尺表面，破坏光栅尺质量。

- 不可以在结露的环境下使用与保存栅尺和读数头。

- 不可以使用手指直接接触读数头的连接器，防止静电造成读数头损坏。



- 不可以供电的情况下插拔读数头连接器，防止读数头电子器件的损坏。



- 光栅系统环境要求

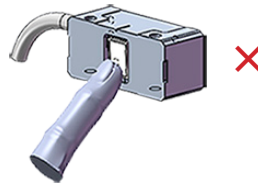
存储温度 $-20^{\circ}\text{C} \sim 70^{\circ}\text{C}$

存储湿度 $\text{RH} < 95\%$ (非凝露)

工作温度 $0^{\circ}\text{C} \sim 70^{\circ}\text{C}$

工作湿度 $\text{RH} < 95\%$ (非凝露)

- 安装读数头时不要用手直接接触读数头的窗体，若窗体沾上指纹或受到其它污染请用无尘纸加异丙醇清洁。



版本记录

版本号	更新时间	更新内容
V1.20		建立
V1.30	2024-02-21	订货信息中增加真空型和低温型；选型增加直径 115mm 产品
V1.40	2024-04-23	更新排版
V1.41	2024-10-30	更新计数方向文字介绍；补充订货信息中有关线序的说明
V1.42	2026-01-08	更新排版；更正系统指示灯和信号连接的文字内容；更新部分产品图
		将【输出信号】部分内容调整至【安装信息】之前；更正 尺寸、精度、速度的参数
		新增订货信息内容、更新读数头安装尺寸图、更新配置工具、
V1.43	2026-06-08	更新安装尺寸图、更新相关产品信息、更正部分产品图、更正存储温度
		新增维修及保养部分内容、更新排版



微信二维码



官方网站