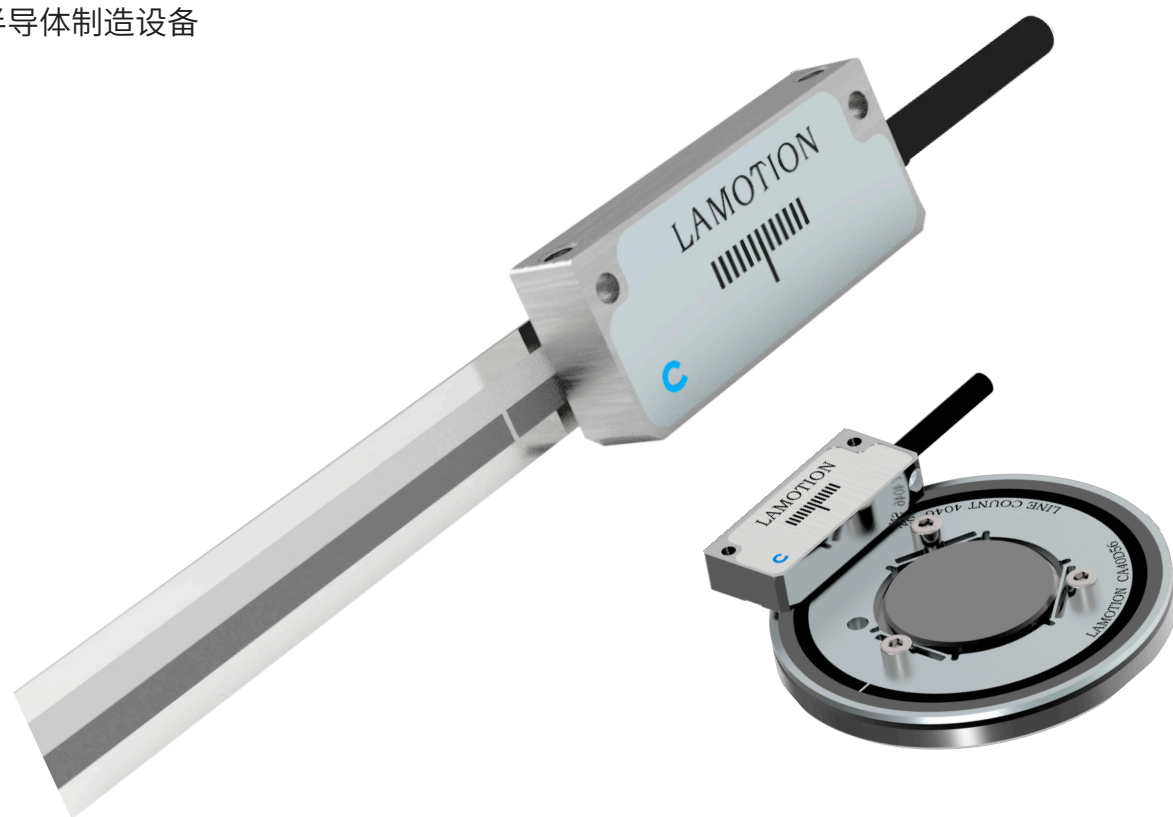


# COIN 系列读数头

测量机 打印机 显微镜平台

高精度机床 超小直驱电机

半导体制造设备



# 版权说明

版权所有 ©2026 大连榕树光学有限公司

未经本公司书面许可，任何单位和个人不得擅自摘抄、复制、翻译本档内容的部分或全部，并不得以任何形式传播。

## 免责声明

榕树光学已尽力确保发布之日此档的内容准确无误，但对其内容不做任何担保或陈述。榕树光学不承担任何由本档中的不准确之处以及无论什么原因所引发的问题的相关责任。本档并未授予任何知识产权的许可，并未以明示或暗示，或以禁止发言或其它方式授予任何知识产权许可。除榕树光学在其产品的销售条款和条件中声明的责任之外，榕树光学不承担任何法律或非法律责任。榕树光学对榕树光学产品的销售和使用不作任何明示或暗示的担保，包括对产品的特定用途适用性、适销性或对任何专利权、版权或其它知识产权的侵权责任等，均不作担保。榕树光学对档中包含的文字、图片及其它内容的准确性和完整性不承担任何法律或非法律责任，榕树光学保留修改档中任何内容的权利，恕不另行通知。榕树光学不承诺对这些档进行适时的更新。

# 目 录

## contents

概要 .....	03
技术特性及优势 .....	05
电气连接 .....	07
输出信号 .....	08
安装信息 .....	11
栅尺信息 .....	16
订货信息 .....	17
维修及保养 .....	19

## 高精度光学零位读数头

COIN 读数头集成了光学零点和先进的光学滤波功能，配合独特扁平光学结构，使读数头整体高度为 6.1mm，同时也提供 6.5mm 的高度选项，后者具有更好的结构刚性。自动增益、自动平衡、自动纠偏功能，使 COIN 读数头在栅尺受污染或者安装偏差大时仍然能够保证信号的稳定和较低的细分误差。超薄设计的读数头内部集成了细分盒功能，无需外部细分盒，便于安装且节省空间。 $\pm 0.08\text{mm}$  的位置安装公差降低了使用难度。

COIN 读数头支持榕树光学最新的 L-InSight 功能，借助专门的强大的 PC 软件，更能方便的洞察 COIN 读数头的工作状态。COIN 读数头支持尺带和圆形码盘两种刻度介质。



## COIN 读数头特点

- 集成光学零位，双向回零可重复。
- 读数头内部集成细分，节省空间。
- 高带宽，支持最大速度达 8m/s。
- 支持 ABC、AOC、AGC 功能，低细分误差。
- 安装公差大。
- 读数头多色 LED，方便指示信号状态。

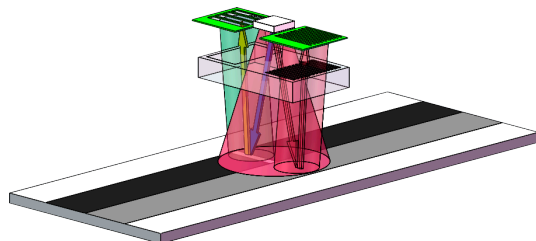
规格	
尺寸	L 32mm × W 13.6mm × H (6.5/6.1) mm
重量	读数头 7g 电缆 17.2g/m
电源	5V±10% 300mA
输出信号	差分 TTL 或 SinCos 1Vpp
分辨率	差分 TTL 5μm, 1μm, 0.5μm, 0.2μm, 0.1μm, SinCos 1Vpp 40μm
电子细分误差	< 55nm
最大速度	8m/s 与分辨率和计数器最小时钟频率有关
最大加速度	35G
参考零位	光学传感器
参考零位双向重复精度	1LSB
电缆	3.4mm 单屏蔽电缆
弯折次数	10000000 次 弯曲半径 45mm
防护等级	IP40

COIN 读数头 兼容的栅尺	CLS 40μm 栅距刻有光学零位 (REF) 标记的 增量型栅尺	CA40 金属码盘
精度	± 10μm/m	
线性度	± 2.5μm/m( 可进行两点间补偿 )	
最大长度 / 直径	长度 10m	外径 56/68/88/100/120(mm)
热膨胀系数	10.5μm/m/°C	

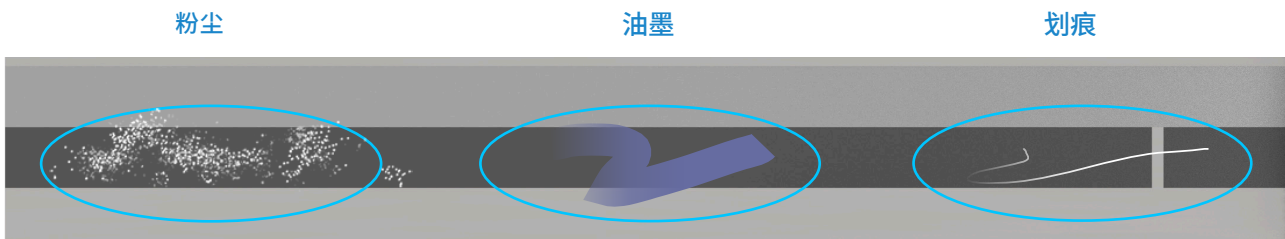
## COIN 读数头优秀的抗污染能力

### 先进的大面积单场扫描技术

COIN 读数头采用 LAMOTION 先进的带零点检测大面积单场扫描技术，光源发出的分散光经过透镜，调整为平行光束，经过光栅上的窗口滤掉多余光束后，照射到栅尺上，经栅尺反射，形成明暗条纹，经过窗口上的光栅照射到单场扫描传感器上。

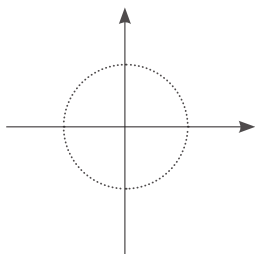


### 单场扫描的高抗污染能力

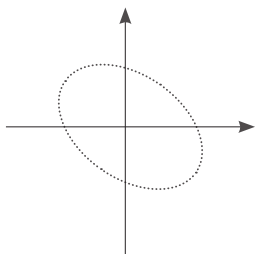


经 LAMOTION 大连榕树光学测试，在使用 CLS 不锈钢栅尺时，COIN 读数头在经过类似上图的粉尘、油墨、划痕等高污染的情况下，测量精度仅受到几十纳米的影响，且信号的李萨茹图形仅幅值受到一点影响，经过测试，不会出现直流偏差、幅值不均等失真，更不会导致读数头无法工作。

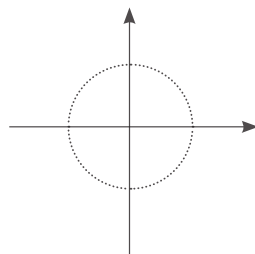
COIN 读数头的单场扫描只在一个传感器上输出  $\text{Sin}+$ ,  $\text{Sin}-$ ,  $\text{Cos}+$ ,  $\text{Cos}-$  信号，不同于四场扫描需要四个传感器输出信号，当栅尺上有污染时，信号的幅值，同时发生变化，不会造成李萨茹图形失真。



没有污染时的  
李萨茹图形



多场扫描  
受到污染时的情况



单场扫描  
受到污染时的情况

## 先进的信号自动调节功能

COIN 读数头内部集成了先进的电子信号处理算法。包括自动增益控制 (AGC)、自动偏置补偿 (AOC) 和自动平衡控制 (ABC) 等算法。在读数头与栅尺之间的间距发生变化时 (多数发生在读数头调节安装时), 或读数头运动速度发生变化时, 信号的幅值都会发生变化, COIN 读数头的自动增益控制 (AGC) 可以使这些信号的幅值始终保持稳定, 保证输出精度。自动偏置补偿 (AOC) 和自动平衡控制 (ABC) 进一步保证的信号稳定性, 不仅降低了速度波动, 同时更加有效的降低了系统噪声。

## 电气参数

信号电气参数			
差分 TTL	位置信号	2 路差分信号 A 和 B	
	参考零位信号	1 路差分信号 Z	
		脉冲宽度	90°
	信号电平	RS-422 ((TIA/EIA-422-B)	
		输出高电平 $\geq 2.4V$	输出电流 20mA 时
		输出低电平 $\leq 0.4V$	输出电流 20mA 时
	允许负载	输出电流 $\leq 30mA$	
阻抗 120ohm		每对差分信号间	
SinCos 1Vpp	位置信号	Sin 信号和 Cos 信号	
	参考零位信号	1 路差分信号 REF	
		脉冲宽度	-18°到 108°
	信号电平	信号电平 M 0.6V 到 1.2V	典型值 1VPP
		对称偏差 $ P-NI/2M$	$\leq 0.065$
		相位角 $ \Phi1+\Phi2 /2$	$90^\circ \pm 1^\circ$ 电子角
	允许负载	输出电流 $\leq 10mA$	
阻抗 120ohm		每对差分信号间	

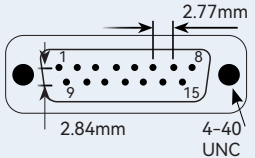
## 读数头速度与分辨率关系

	SinCos 1Vpp	差分 TTL				
输出分辨率		5 $\mu$ m	1 $\mu$ m	0.5 $\mu$ m	0.2 $\mu$ m	0.1 $\mu$ m
最大速度	8m/s	8m/s	8m/s	8m/s	4m/s	2m/s

注：搜索零位信号时最大速度 300mm/s。

## 输出信号

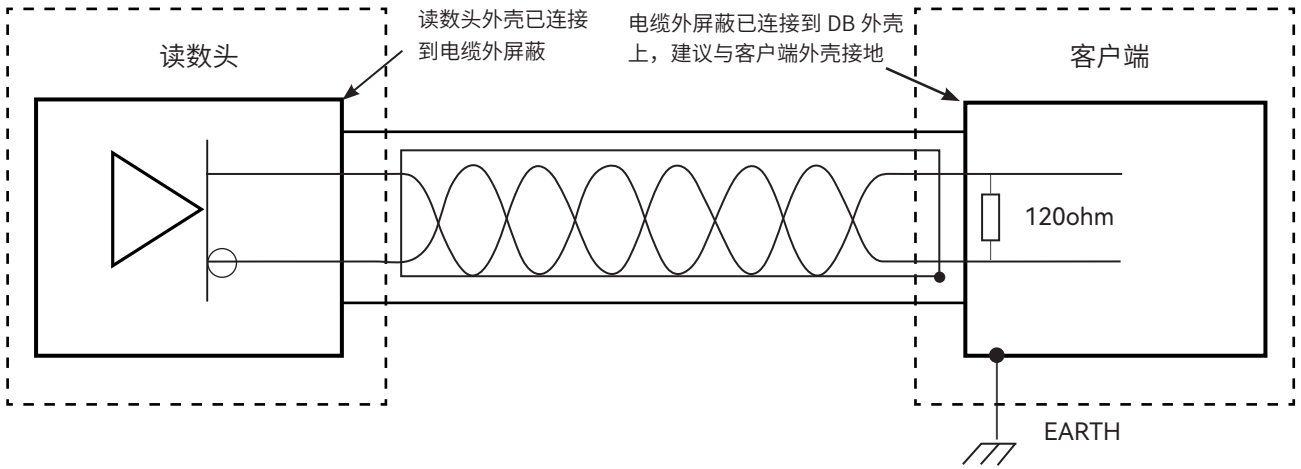
### 差分 TTL 接口线序

功能	信号		R 线序 (D-SUB15 公头)	线序插头
电源	5V		7、8	15 针 R 线序插头 
	0V		2、9	
增量	A	+	14	
		-	6	
	B	+	13	
		-	5	
参考零位	Z	+	12	
		-	4	

### SinCos 1Vpp 接口线序

功能	电源		正余弦					
	5V	0V	COS		SIN		REF	
+			-	+	-	+	-	
信号								
V 线序 (D-SUB15 公头)	4,5	12,13	9	1	10	2	3	11
颜色	红	黑、白	灰	紫	绿	棕	蓝	黄

## 推荐的差分 TTL、SinCos 1Vpp 信号连接






# 信号含义

## 系统指示灯

### 读数头指示灯指示信号强度

COIN 读数头内置多色指示灯, 可以指示当前信号、零位、限位状态, 辅助读数头的安装调整

随着如下指示灯颜色变化, 信号强度逐渐渐强		读数头状态
<b>红色长亮</b>	信号强度 < 30%, 读数头 <b>不能</b> 正常工作	 信号差, 不能工作
<b>黄色长亮</b>	信号强度 < 65%, 读数头 <b>可以</b> 正常工作, 但电子细分误差可能较大, 模拟量输出可能低于 1VPP	 信号可用, 不是最佳
<b>蓝色长亮</b>	信号强度 ≥ 65%, 读数头 <b>可以</b> 正常工作	 信号完美

### 读数头指示灯的其他功能

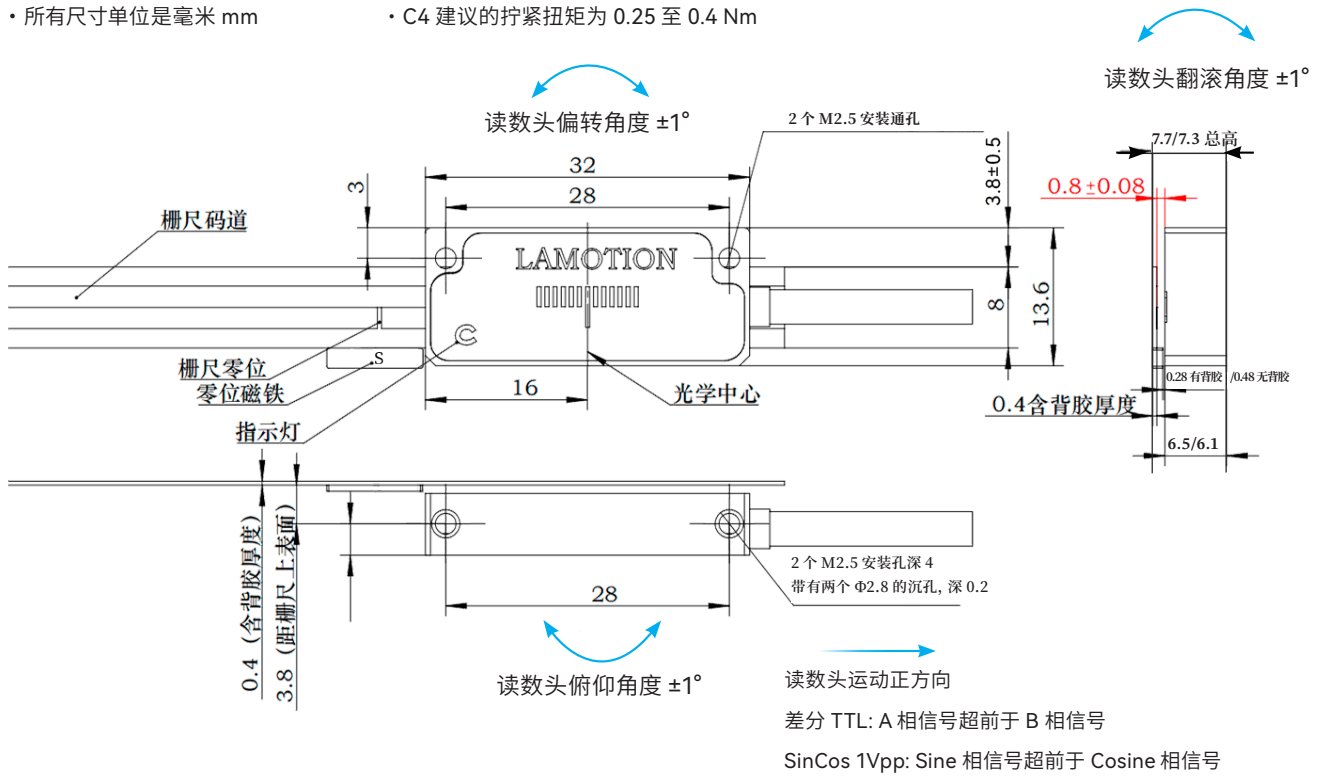
运行时 <b>蓝灯</b> 灭 0.5 秒	检测到原点位置
-----------------------	---------

# COIN 读数头安装尺寸

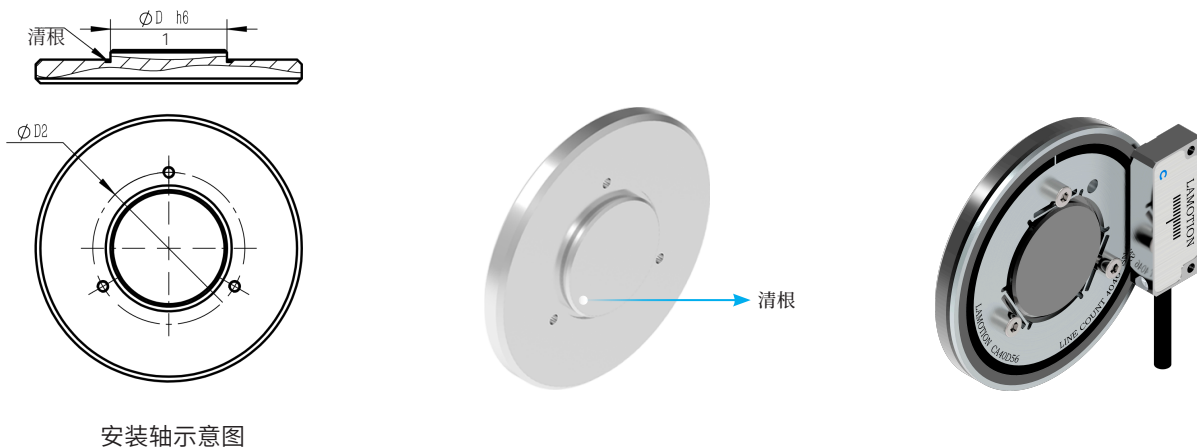
## 适配 CLS 直线栅尺

• 所有尺寸单位是毫米 mm

• C4 建议的拧紧扭矩为 0.25 至 0.4 Nm

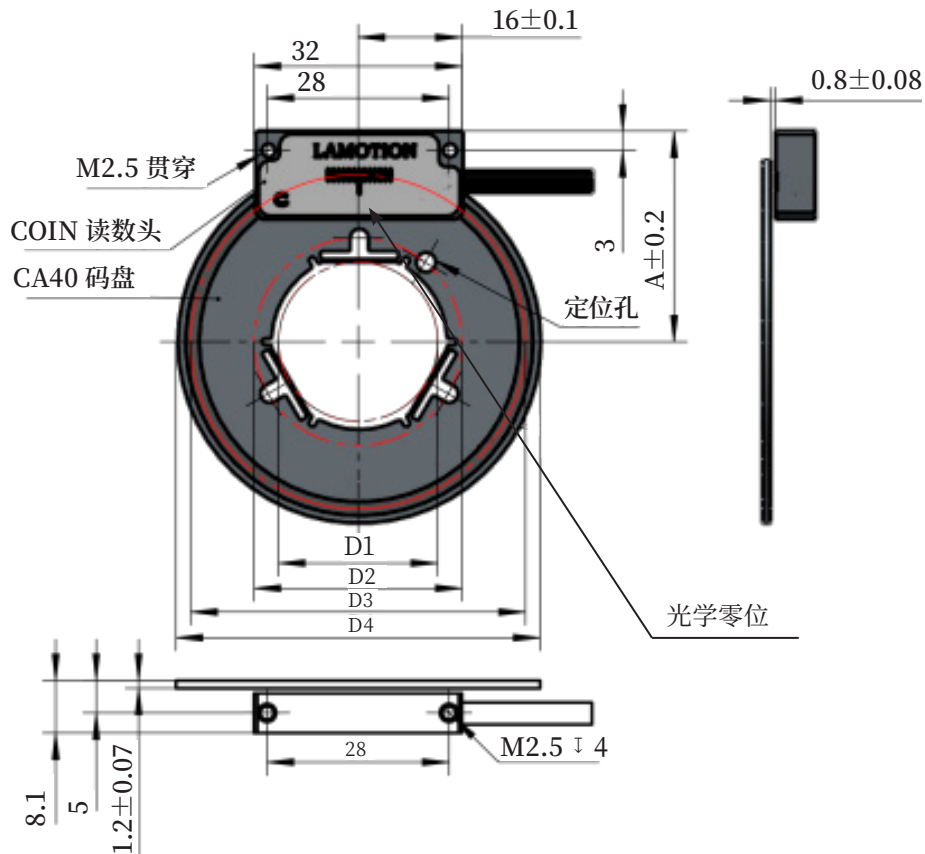


## 适配 CA40 系列自定心金属码盘



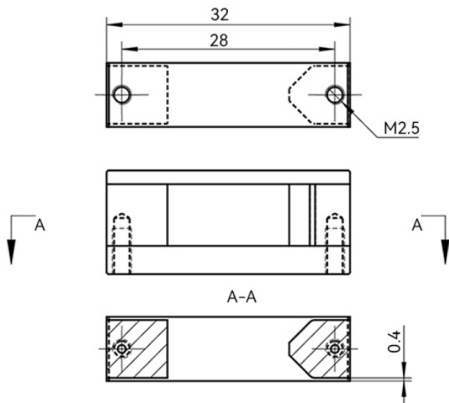
## COIN 读数头安装尺寸

注：码盘在生产过程中已经严格控制了加工公差，安装轴加工公差建议 h6，安装芯轴要清根。  
码盘与轴自定心安装，过盈配合。



Φ 码盘尺寸 (mm)	刻线数 (mm)	ΦD1 安装轴径 (mm)	ΦD2 螺钉安装中心 (mm)	ΦD3 计数码道中心 (mm)	A 径向安装尺寸 (mm)	安装螺钉的 数目、尺寸
56	4046	24.5	32	51.5	32.5	3-M2.5
68	5066	24.5	32	64.5	39	3-M2.5
88	6598	56.5	63	84	48.75	3-M2.5
100	7572	66.5	76	96.4	55	6-M3
120	9142	88.5	96	116.4	65	6-M3

## 配件

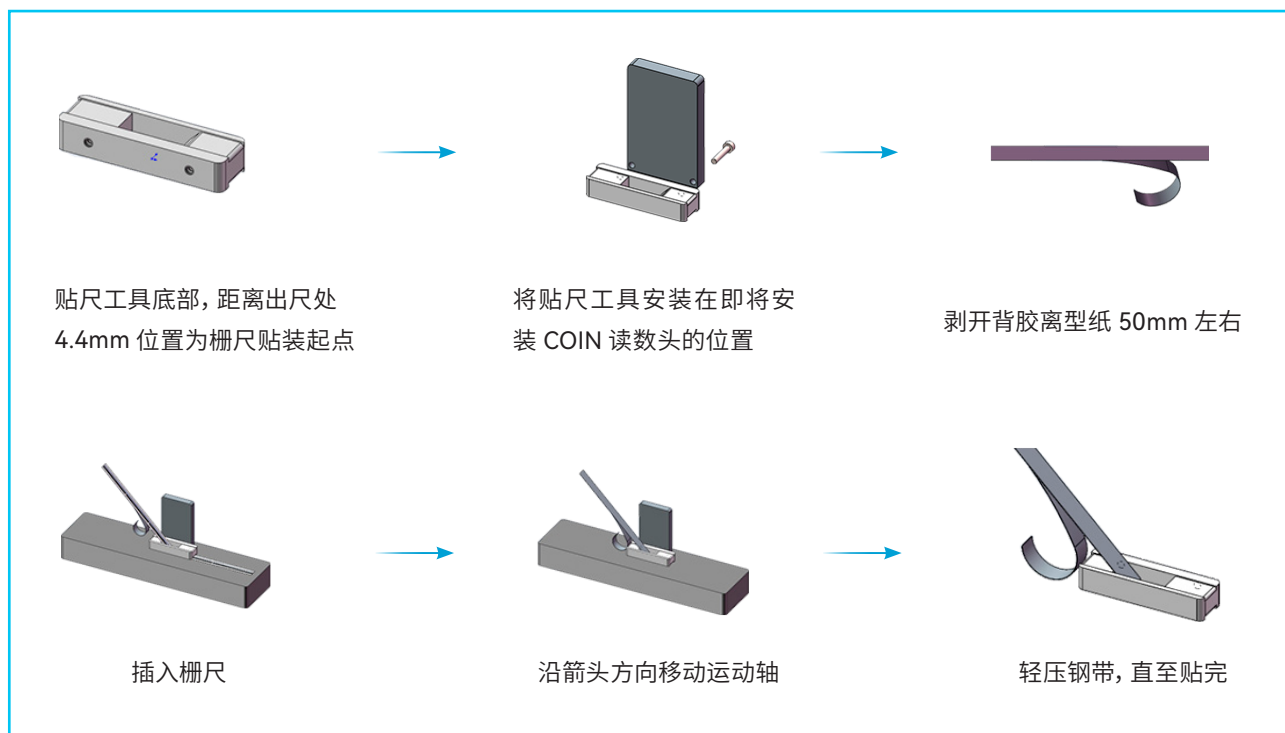


贴尺工具  
CLS-ASST-COIN

## CLS 光栅尺安装注意事项

1. 栅尺的贴装必须使用栅尺贴装工具，禁止徒手贴装。
2. 因为可能存在贴装应力，栅尺贴装后需要 24 小时后可以开始进行精度标定，温度较低时需要更长的时间。
3. 为了应用的长期可靠性，应用的本体（直线电机、机台）需要可靠的接地和屏蔽，防止读数头被干扰，动力线与信号线尽量分离布置。
4. 读数头的供电端需要满足  $5V \pm 10\%$ ，电流不小于 300mA。
5. 栅尺的脏污可能带来读数头输出信号噪声或失效，要保证栅尺的清洁，栅尺可以使用无尘纸配合乙醇、异丙醇清洁。
6. 读数头固定螺钉必须按照安装图中给出的长度和力矩，否则可能导致读数头损坏或固定不良。
7. 如果读数头附近的外部磁场大于 6 mT，则可能会导致限位和参考零位传感器的错误激活。

## 贴尺过程



## COIN 读数头校准过程

COIN 读数头内置 EEPROM, 可以保存读数头校准参数, COIN 读数头出厂时没有预制校准参数, 正常使用前, 必须对读数头进行校准。

**COIN 读数头如果被重新安装, 必须重新进行一次校准, 否则读数头精度会受到影响。**

**对于单一零位读数头只要从正方向和反方向经过零位即可, 对于零位选择读数头则必须经过带有零位选择磁铁的零位。**

读数头从正方向和反方向经过光学零位后, 此时读数头指示灯会变成: **蓝色长亮**。此时读数头校准完成, 读数头会自动保存校准参数。

COIN 读数头的校准功能, 按如下步骤执行即可实现, 如果整个校准步骤没有全部完成, COIN 读数头不会保存校准参数, 如校准中途放弃, 需要重新上电来启动校准。

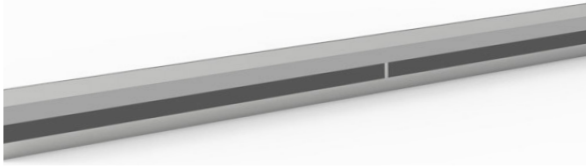
- 安装前, 给读数头上电, 此时读数头红灯闪烁。
- 使用 M2.5 螺钉在远离光学零位的地方安装读数头。
- 调整读数头安装位置, 使读数头绿灯闪烁。绿灯闪烁分为 3 个等级, 分别是:
  - 1 秒钟闪烁 2 次 (信号强度 50%)
  - 1 秒钟闪烁 3 次 (信号强度 75%)
  - 1 秒钟闪烁 4 次 (信号强度大于 90%)闪烁越快, 说明信号质量越好, 读数头位置越好。调整读数头姿势, 使指示灯闪烁最快。
- 断电, 在远离光学零位的地方重新上电, 读数头蓝灯闪烁。
- 蓝灯闪烁 5 秒后移动运动轴, 使读数头从正方向和反方向完全经过光学零位。

**读数头没有经过完整校准流程, 读数头上电后亮红灯 1 秒, 之后读数头上指示灯正常显示。**

## 可匹配栅尺与码盘

### CLS 不锈钢栅尺

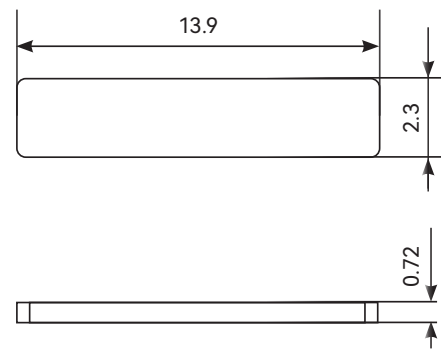
CLS 高精度不锈钢栅尺采用高精度、超硬高弹且抗腐蚀的特种基材，基材优秀的机械和化学特性保证了其长期使用的稳定可靠；CLS 高精度不锈钢栅尺使用先进的刻线工艺，可实现 40 微米间距栅线的精细刻划并保证小于 40 纳米的刻线误差，尺身自带背胶，利用贴尺工具可以实现快速安装。



### 零位选择磁铁

COIN 系列读数头适配的零位磁铁。

订货编号：COIN-REF-S



### CA40 系列自定心金属码盘

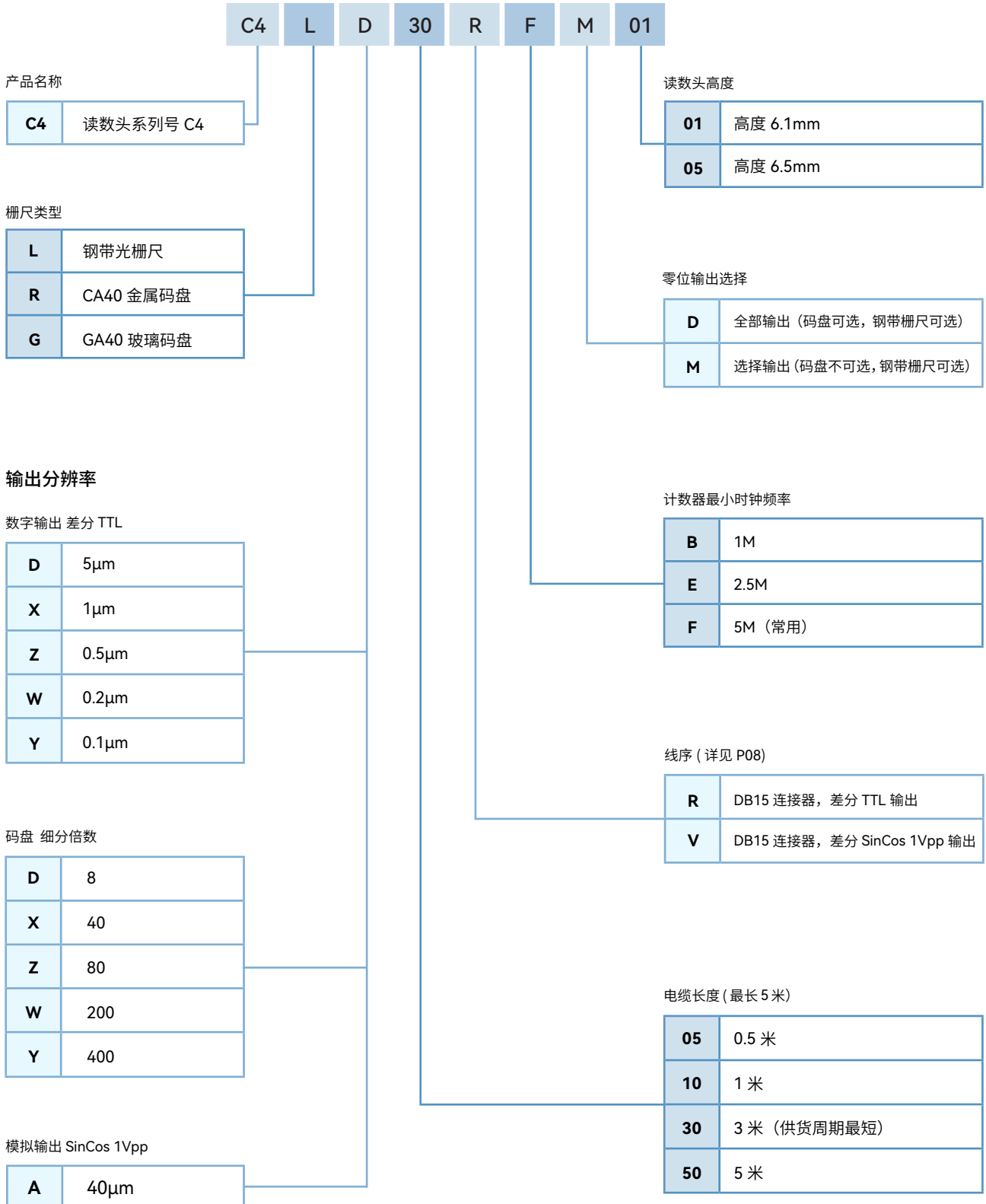
CA40 自定心金属码盘采用微过盈的安装方式，保证了码盘和回转轴的同心度，避免了传统玻璃码盘需要辅助相机精细调节径向跳动的问题，节省了安装时间。

规格	
材料	304 不锈钢
厚度	1.2±0.07mm
栅距	40μm
热膨胀系数	15.5 ±0.5 μm/m/°C
参考零位	单个参考零位
标称外径 (mm)	56, 68, 88, 100, 120

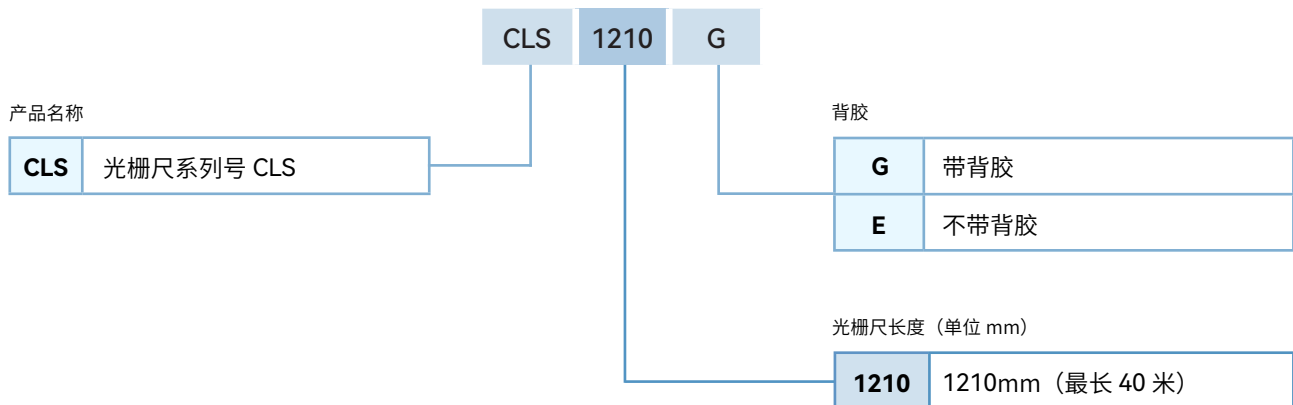


# 订货信息

## COIN 读数头



## CLS 不锈钢栅尺



### 光栅尺订货示例：按米订货

订货 1 米， 订货规格 CLS1000G 数量 1， 订货数量 :1， 订货单位 : 米  
 订货 0.5 米， 订货规格 CLS1000G 数量 0.5， 订货数量 : 0.5， 订货单位 : 米  
 订货 15 米， 订货规格 CLS1000G 数量 15， 订货数量 :15， 订货单位 : 米

### 按条（个、根）订货

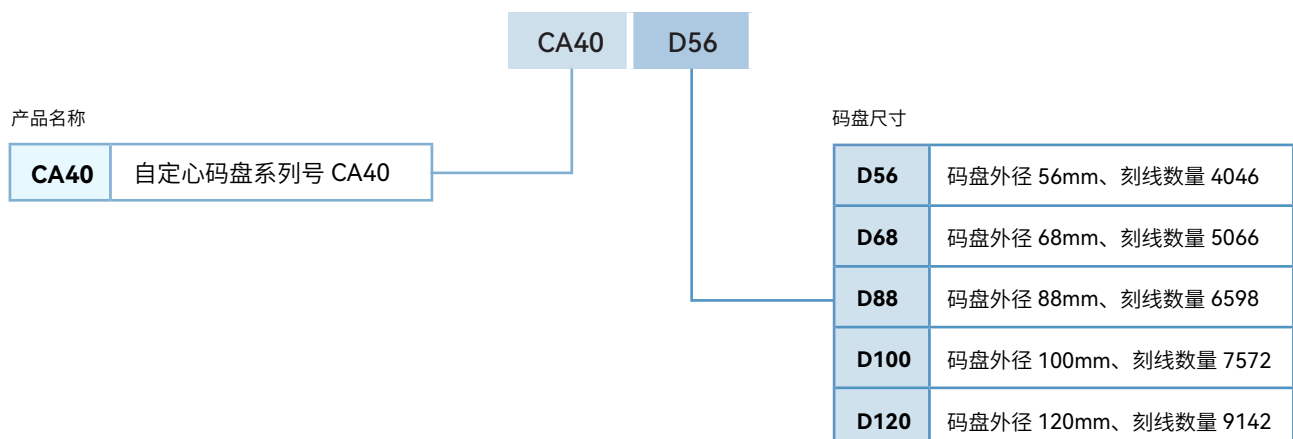
订货 1 米， 订货规格 CLS01000G 数量 1， 订货数量 :1， 订货单位 : 条（个、根）  
 订货 0.5 米， 订货规格 CLS00500G 数量 1， 订货数量 :1， 订货单位 : 条（个、根）  
 订货 15 米， 订货规格 CLS15000G 数量 1， 订货数量 :1， 订货单位 : 条（个、根）

### 栅尺零位线订货说明：订购的栅尺短于 10cm，只有一条零位线时，默认按照零位线居中发货

订购时可选择零位位置，裁切精度  $\pm 2\text{mm}$

两条线时，默认零位线位置对称

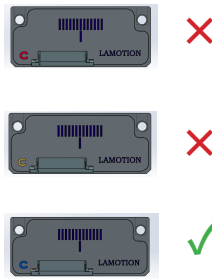
## CA40 金属码盘（机械自定心结构）



## 光栅尺的维修及保养

- 在有飞溅物的应用场合，光栅尺外尽可能外加防护，并及时清理溅落在尺上的切屑和油液，以防止光栅尺污染。栅尺上的污染物可能导致读数头的位置输出噪声变大，或失效，高分辨率的更明显。

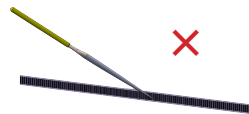
- 定期检查各安装螺钉是否有松动的状况，尤其是固定读数头的螺丝。如果读数头的灯光变成黄色或红色，则有可能是读数头的螺钉松动，应重新调整读数头，使其信号达到最佳状态。



- 清洁栅尺可以用无尘纸配合无水酒精或者异丙醇擦拭栅尺表面，不可以使用丙酮、汽油、甲苯等高挥发的溶剂。



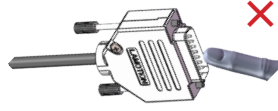
- 避免硬物刮擦光栅尺表面，防止栅线的破坏。



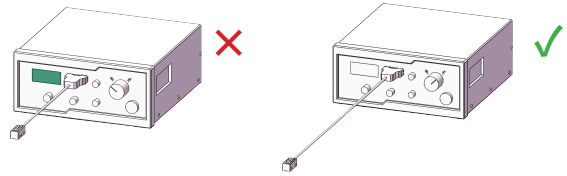
- 光栅传感器应尽量避免在有严重腐蚀作用的环境中工作，以免腐蚀光栅尺表面，破坏光栅尺质量。

- 不可以在结露的环境下使用与保存栅尺和读数头。

- 不可以使用手指直接接触读数头的连接器，防止静电造成读数头损坏。



- 不能在供电的情况下插拔读数头连接器，防止读数头电子器件的损坏。



- 光栅系统环境要求

存储温度  $-20^{\circ}\text{C} \sim 70^{\circ}\text{C}$

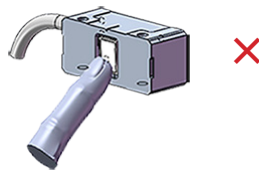
存储湿度  $\text{RH} < 95\%$  (非凝露)

工作温度  $0^{\circ}\text{C} \sim 70^{\circ}\text{C}$

工作湿度  $\text{RH} < 95\%$  (非凝露)



- 安装读数头时不要用手直接接触读数头的窗体，若窗体沾上指纹或受到其它污染请用无尘纸加异丙醇清洁。



## 版本记录

版本号	更新时间	更新内容
V1.0	2024-04-18	更新配图、排版
V1.1	2025-03-12	更新 CA40 金属码盘相关内容、订货文字说明、关于安装通孔的文字说明
V1.2	2025-06-25	补充读数头校准过程
V1.21	2025-07-16	更新磁铁相关尺寸
V2.21	2025-12-11	新增读数头可选尺寸 H 6.5mm；更新读数头安装尺寸
		补充读数头光栅尺安装注意事项；补充 SinCos 线序颜色
V2.22	2026-01-04	更新订货信息文字内容；更新光栅尺的维修及保养的文字说明；
		更正安装尺寸文字信息；更新订货信息
V2.23	2026-02-24	更正订货信息文字内容
V2.24	2026-04-24	更新排版、更正读数头长度
V2.25	2026-04-30	更新产品图



微信二维码



官方网站